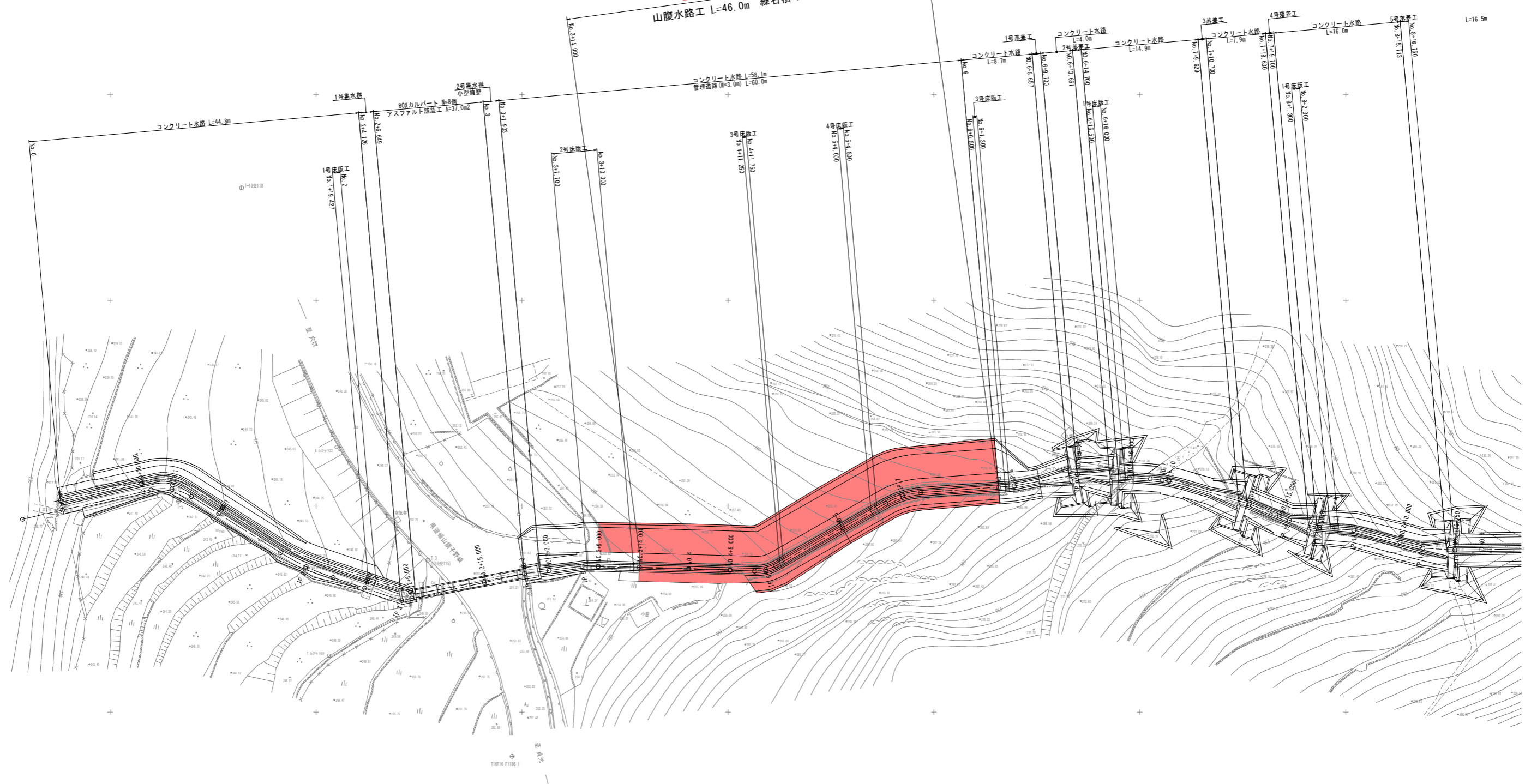


平面図
S=1/250

施工延長 L=46.0m
山腹水路 L=46.0m 線石積 A=136m²



基準点座標一覧表

点名	X座標	Y座標	Z座標	備考
T162110	11084.033	57430.550	246.752	基準水準
T16176-F1186-1	11091.295	57390.624	252.894	基準水準
T-1	11095.339	57400.032	238.895	基準水準
T-2	11094.686	57400.003	242.544	基準水準
T-3(T162125)	11091.425	57392.443	250.588	標高不明
T-4	11096.163	57396.349	240.162	基準水準
T-5	11092.001	57406.113	246.140	基準水準
T-6	11091.405	57397.467	278.206	基準水準
T-7	11078.188	57393.610	289.454	基準水準
T-8	11078.222	57394.631	292.833	基準水準
T-9	11071.646	57390.576	299.899	基準水準

中心線要案一覧表

設計法線	SP	SP間方位角	IA	RA	中心線			SP間距離	X座標	Y座標
					TL	SL	CL			
BP	167-08-17						13.733	110956.021204	57400.728383	
SP-1	212-08-17	45-00-00	5.000	2.071	0.412	3.927	18.054	110942.834563	57403.791159	
SP-2	180-38-17	13-30-00	20.000	2.999	0.174	5.990	13.218	110927.341013	57394.193759	
SP-3	169-38-24	29-09-44					13.448	110912.929256	57389.341300	
SP-4	172-38-17	-3-09-44					7.568	110899.899895	57391.805272	
SP-5	181-38-17	9-30-00					21.371	110892.923114	57392.718377	
SP-6	150-21-15	31-15-02	5.000	1.388	0.192	2.727	18.827	110876.239392	57392.163068	
SP-7	175-51-17	25-30-02	10.000	2.283	0.253	4.451	13.660	110853.878910	57401.475576	
SP-8	169-38-17	6-13-00					7.799	110840.232600	57402.442988	
SP-9	183-38-17	14-00-00					11.127	110832.581902	57403.870173	
SP-10	186-38-17	13-00-00	20.000	2.279	0.129	4.538	10.189	110821.478985	57403.170583	
SP-11	202-08-17	9-30-00					3.249	110811.312661	57400.258628	
SP-12	194-08-17	8-00-00					3.449	110806.849329	57398.283560	
SP-13	184-38-17	9-30-00					4.499	110803.268376	57397.442943	
SP-14	184-38-17	10-30-00					4.849	110798.618117	57397.081733	
SP-15	183-12-17	11-24-00					3.899	110790.649953	57394.809084	
SP-16	179-38-17	4-08-00					10.498	110786.756675	57394.682990	
SP-17	174-08-17	5-30-00					4.999	110778.256608	57394.847017	
SP-18	181-38-17	7-30-00					18.997	110769.297770	57395.589870	
SP-19	188-08-17	4-30-00					26.496	110759.208260	57395.033862	
BP							110753.962782	57392.218120		

中心線座標

設計法線	点名	X座標	Y座標	備考
BC-1	110944.663389	57403.239911		
SP-1	110942.834563	57403.791159		
EC-1	110940.869298	57402.904651		
NO-1	110937.143748	57400.346140		
BC-2	110929.147488	57395.788346		
NO-1+10.000	110926.627317	57395.064190		
SP-2	110927.341013	57394.193759		
EC-2	110924.926698	57394.354489		
NO-2	110919.292927	57391.497889		
NO-2+6.000	110913.646511	57389.587579		
NO-2+15.000	110906.171588	57388.820602		
NO-2+15.000	110903.292276	57390.422988		
NO-10.000	110793.576671	57396.963289		
NO-3+8.750	110786.929780	57392.164639		
NO-3+8.000	110783.680051	57392.743875		
NO-4	110779.875112	57392.438822		
NO-4+6.000	110774.979719	57392.359789		
BC-6	110761.627250	57392.202200		
SP-6	110760.475155	57392.340224		
EC-6	110760.475155	57392.340224		
NO-5	110759.208260	57397.272874		
EC-7	110752.079225	57392.084204		

中心線座標

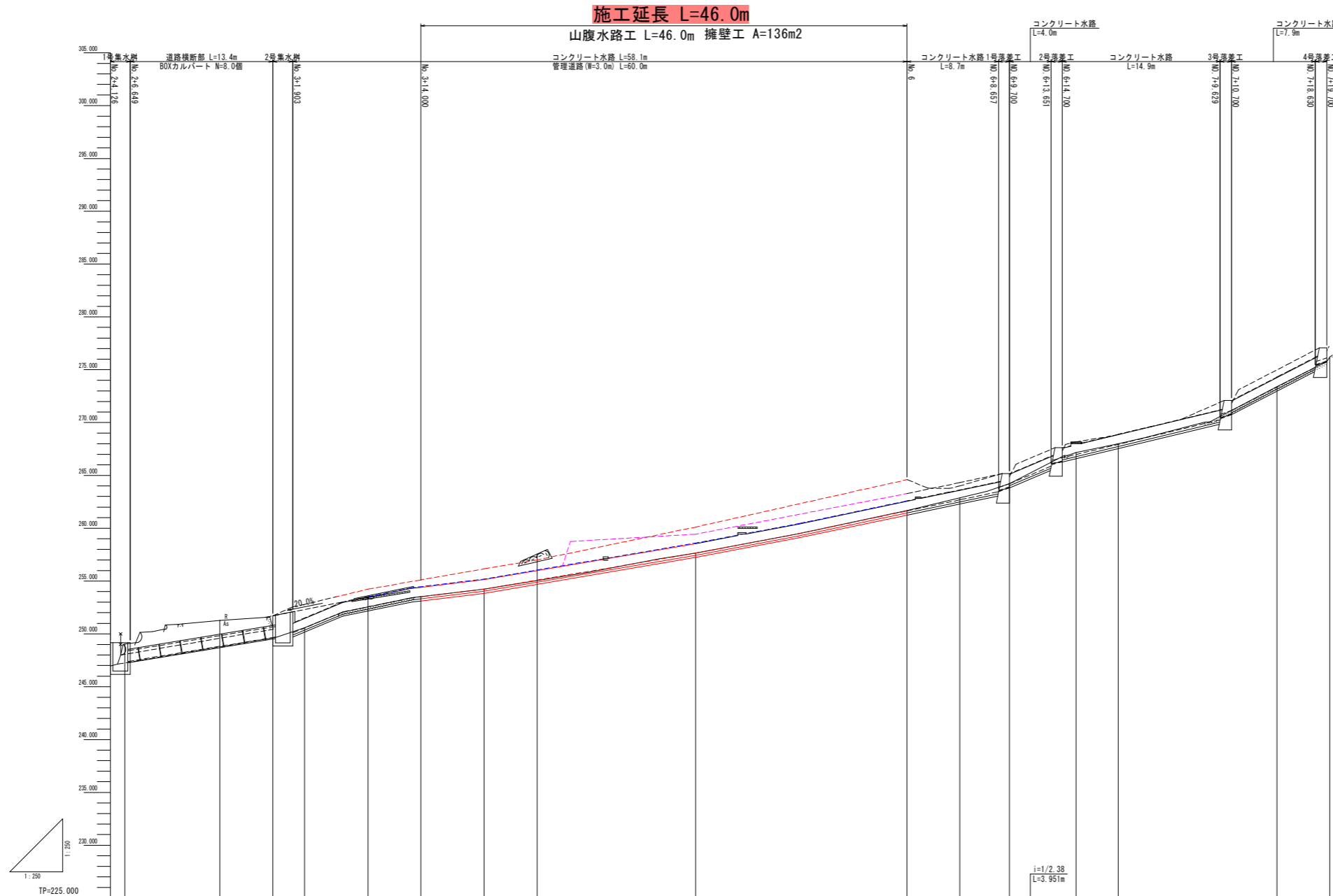
設計法線	点名	X座標	Y座標	備考
SP-7	110753.962782	57401.233689		
SP-7	110753.962782	57401.233689		
NO-6	110749.292927	57402.514759		
NO-6+9.700	110742.759888	57403.817558		
NO-6+16.000	110736.475008	57403.485450		
BC-10	110733.751189	57403.313854		
NO-7	110732.486996	57402.193789		
SP-10	110731.499687	57403.041195		
EC-10	110719.292927	57402.519399		
NO-7+15.000	110718.171588	57398.820602		
NO-8	110716.392276	57397.422988		
NO-9	110713.576671	57396.963289		
NO-9+16.750	110706.929780	57394.802883		
NO-9	110703.680051	57394.721065		
NO-9+14.000	110700.177841	57395.508929		
NO-10	110702.719669	57395.409683		
NO-10+1.000	110706.722294	57396.212689		
NO-10+13.25	110700.475155	57395.038538		
NO-11	110743.762592	57394.333780		
NO-11+11.75	110732.079225	57392.084204		

実施設計図面

工事名	R8馬土 視山地すべり 美・穴吹視山 山腹水路工事		
路線名等	視山地すべり防止区域		
工事箇所	美馬市穴吹町口山視山		
図面名	平面図		
縮尺	1/250	図面番号	1 / 10
会社名			
事業者名	徳島県美馬県土整備事務所		

縦断図

V=1/250
H=1/250



凡例

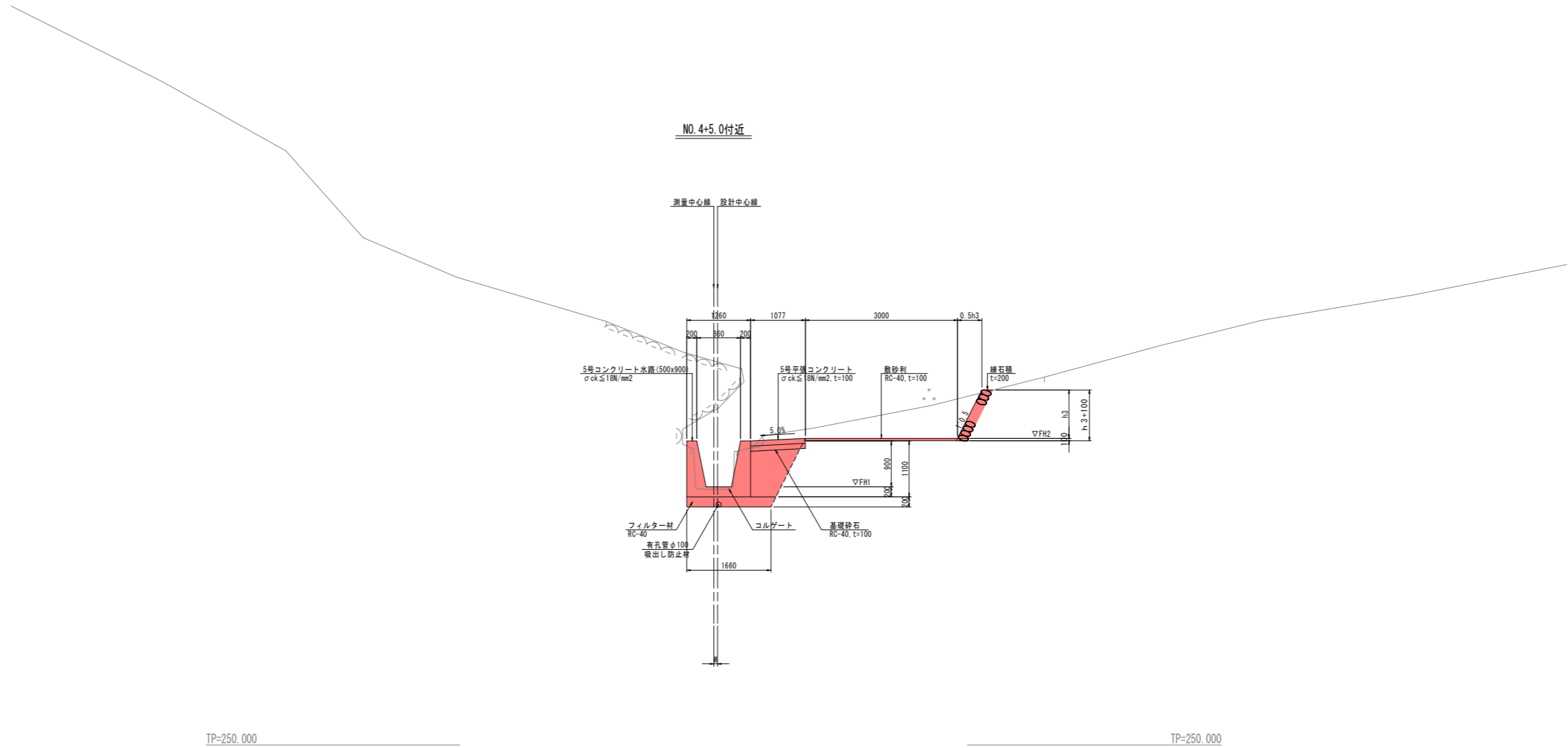
管理道高	-----
右岸線石積高	-----
左岸線石積高	-----

水路勾配	No. 2+6.649 247.427	No. 3+1.9 250.096	No. 3+7.6 252.070	No. 3+13.2 253.417	No. 4 254.237	No. 5 257.644	No. 5+9.756 259.485	No. 6+9.7 264.218	No. 6+13.657 266.873	No. 6+14.7 266.873	No. 7+10.7 270.257	No. 7+18.630 275.238	
水路勾配	i=1/6.06 L=13.475m	i=1/2.38 L=4.700m	i=1/4.90 L=6.600m	i=1/9.29 L=6.800m	i=1/5.87 L=20.000m	i=1/5.30 L=9.750m	i=1/4.76 L=18.907m	i=1/2.38 L=3.951m	i=1/4.16 L=14.927m		i=1/1.94 L=7.933m		
水路底高	247.427	250.096	252.070	253.417	254.237	257.644	259.485	264.218	266.873	266.873	270.257	275.238	
左岸線石積高						259.485							
右岸線石積高		250.096	252.070	253.417	254.237	257.644	259.485	264.218	266.873	266.873	270.257	275.238	
地盤高	248.040	251.250	249.620	250.390	251.390	251.450	251.450	251.450	251.450	251.450	251.450	251.450	
追加距離	4.000	8.000	6.000	6.000	6.000	7.000	8.000	8.000	8.000	8.000	10.000	10.000	
単距離	1.250	3.000	5.000	3.000	4.000	1.900	5.000	3.000	5.000	4.300	2.500	1.250	
測点	IP 1 No. 2+4.0	IP 2 No. 2+15.0	IP 3 No. 3 IP 4 No. 3	IP 4 No. 3+1.0	IP 5 No. 3+4.0	IP 6 No. 3+14.0	IP 7 No. 4	IP 8 No. 4+5.0	IP 9 No. 5	IP 10 No. 6+3.7 IP 8 No. 6+14.0	IP 11 No. 6+10.0	IP 12 No. 7+15.0 IP 12 No. 7	IP 13 No. 7
曲線			IA-4 1A-5-00-00	IP 5 1A-9-00-00		IP 6 1A-10-00-00		IP 8 1A-11-00-00	IP 9 1A-14-00-00		IP 11 1A-5-00-00	IP 12 1A-6-00-00	

実施設計図面

工事名	R8馬土 槻山地すべり 美・穴吹槻山 山腹水路工事		
路線名等	槻山地すべり防止区域		
工事箇所	美馬市穴吹町口山槻山		
図面名	縦断図		
縮尺	V=1/250 H=1/250	図面番号	2 / 10
会社名			
事業者名	徳島県美馬県土整備事務所		

標準断面図
S=1:50

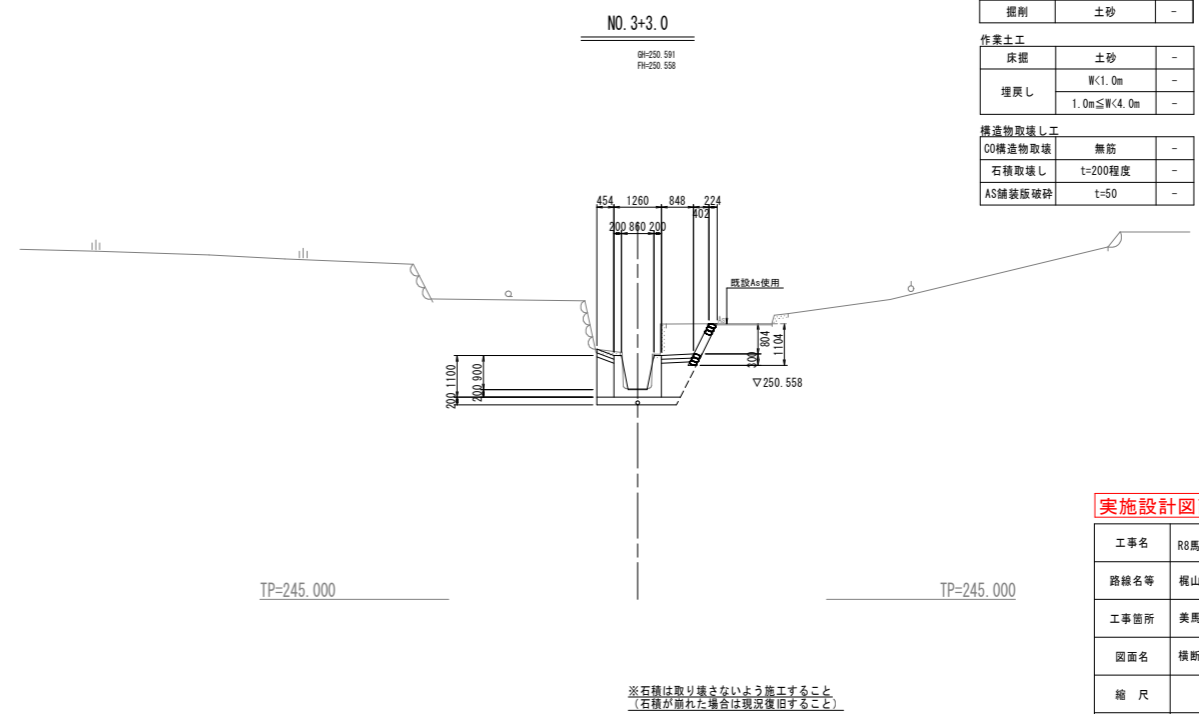
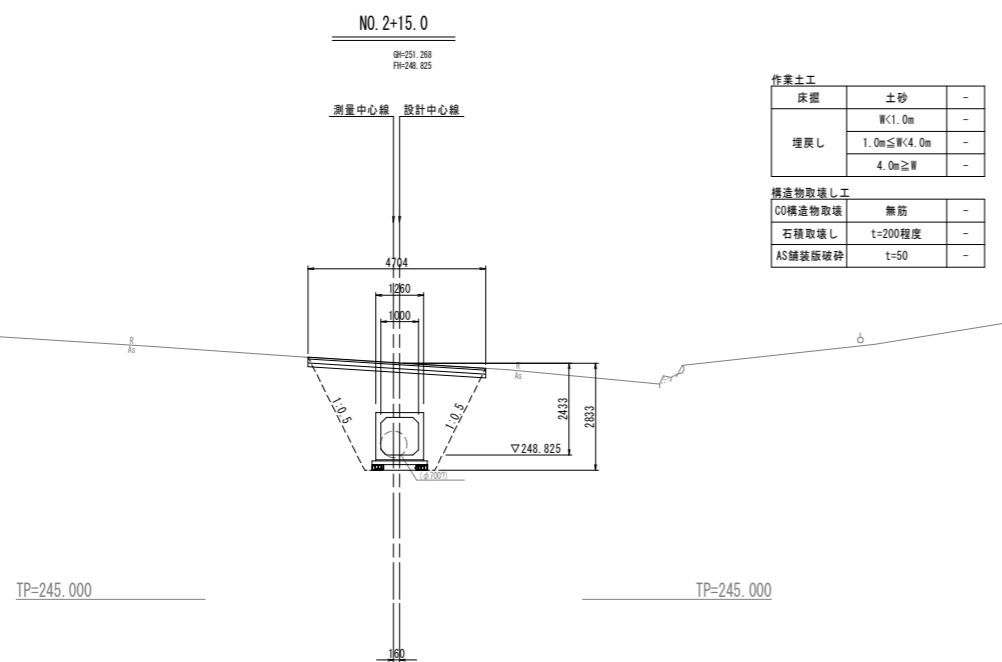
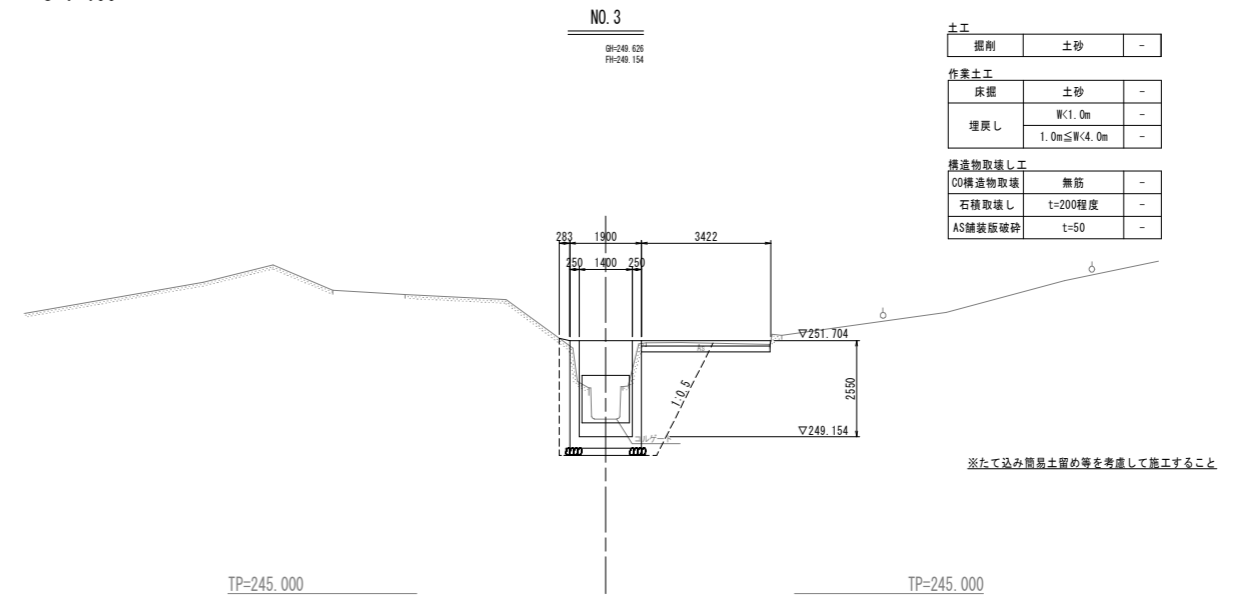
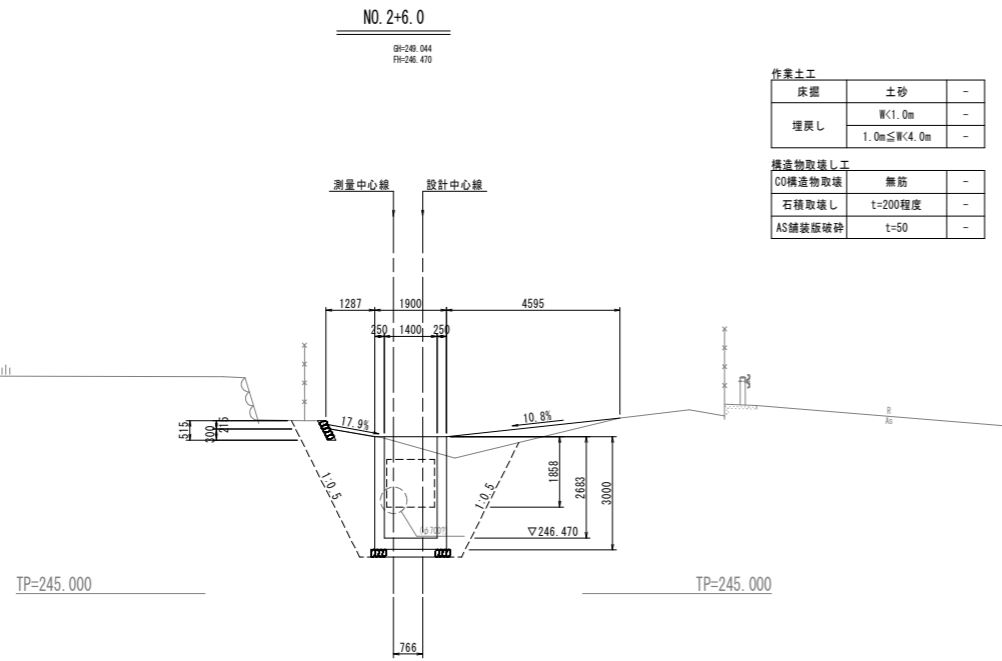


実施設計図面

工事名	R8馬土 梶山地すべり 美・穴吹梶山 山腹水路工事		
路線名等	梶山地すべり防止区域		
工事箇所	美馬市穴吹町口山梶山		
図面名	標準断面図		
縮尺	1/50	図面番号	3 / 10
会社名			
事業者名	徳島県美馬県土整備事務所		

横断面(1)

S=1:100



実施設計図面

工事名	R8馬土 梶山地すべり 美・穴吹梶山 山腹水路工事		
路線名等	梶山地すべり防止区域		
工事箇所	美馬市穴吹町口山梶山		
図面名	横断面(1)		
縮尺	1/100	図面番号	4 / 10
会社名			
事業者名	徳島県美馬県土整備事務所		

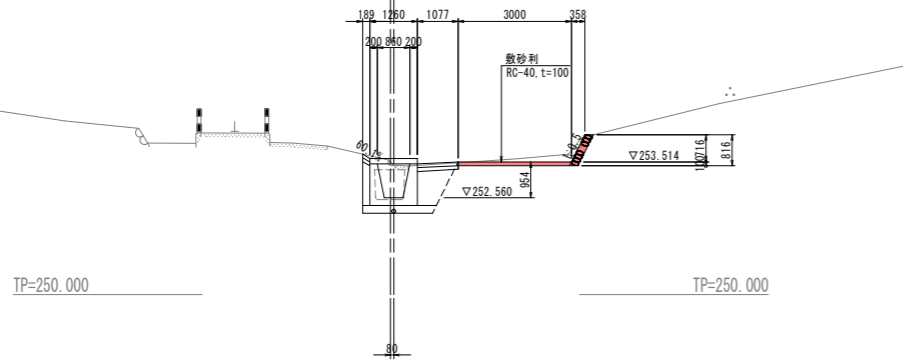
横断面(2)

S=1:100

NO. 3+9.0

GN-253.516
FH-252.560

測量中心線 設計中心線



土工		
掘削	土砂	0.6

作業土工		
床掘	土砂	-
埋戻し	W<1.0m	-
	1.0m≤W<4.0m	-

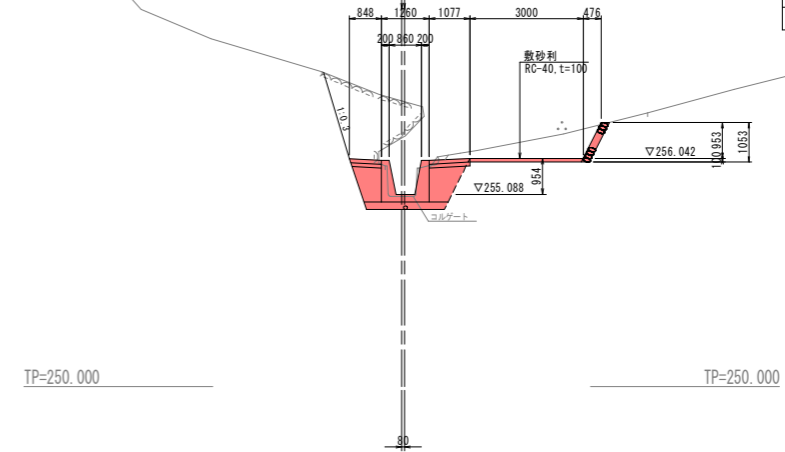
構造物取壊し工		
CO構造物取壊	無筋	-
石積取壊し	t=200程度	0.9
AS舗装版破砕	t=50	-

※床版取壊しは別途計上

NO. 4+5.0

GN-257.547
FH-255.088

測量中心線 設計中心線



土工		
掘削	土砂	2.2
掘削	転石	3.4

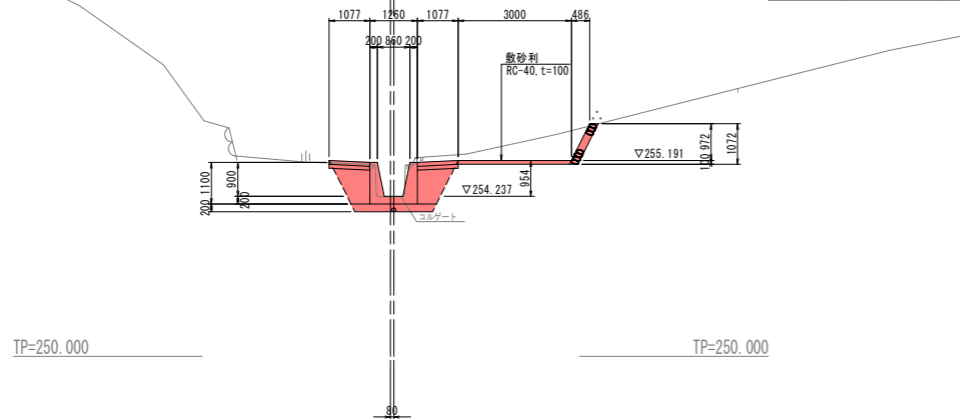
作業土工		
床掘	土砂	2.3
埋戻し	W<1.0m	1.3
	1.0m≤W<4.0m	-

構造物取壊し工		
CO構造物取壊	無筋	-
石積取壊し	t=200程度	0.7
AS舗装版破砕	t=50	-

NO. 4

GN-254.234
FH-254.237

測量中心線 設計中心線



土工		
掘削	土砂	2.2

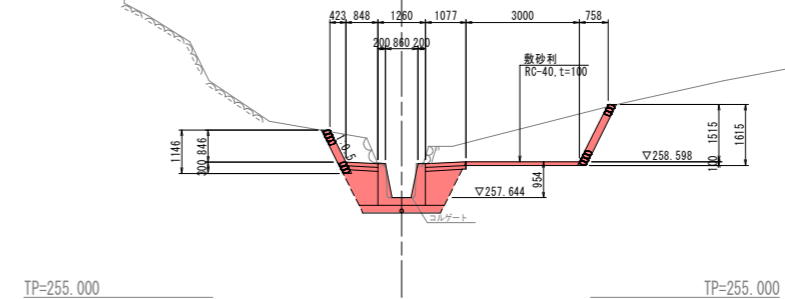
作業土工		
床掘	土砂	2.6
埋戻し	W<1.0m	1.4
	1.0m≤W<4.0m	-

構造物取壊し工		
CO構造物取壊	無筋	0.1
石積取壊し	t=200程度	0.5
AS舗装版破砕	t=50	-

NO. 5

GN-257.642
FH-257.644

測量中心線 設計中心線



土工		
掘削	土砂	4.1

作業土工		
床掘	土砂	3.3
埋戻し	W<1.0m	1.3
	1.0m≤W<4.0m	-

構造物取壊し工		
CO構造物取壊	無筋	0.1
石積取壊し	t=200程度	1.9
AS舗装版破砕	t=50	-

実施設計図面

工事名	R8馬土 梶山地すべり 美・穴吹梶山 山腹水路工事		
路線名等	梶山地すべり防止区域		
工事箇所	美馬市穴吹町口山梶山		
図面名	横断面(2)		
縮尺	1/100	図面番号	5 / 10
会社名			
事業者名	徳島県美馬県土整備事務所		

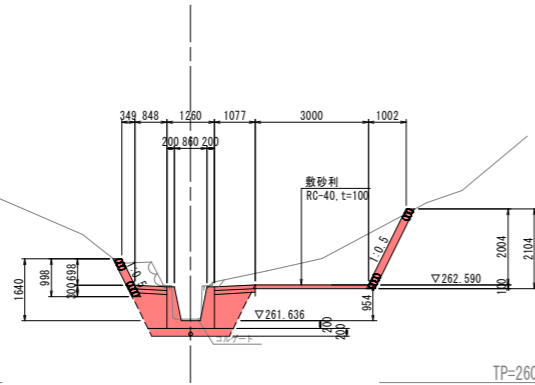
横断面(3)

S=1:100

NO. 6

QH-261 682
FH-261 636

土工		
掘削	土砂	3.7
作業土工		
床掘	土砂	3.1
埋戻し	W<1.0m	1.3
	1.0m≤W<4.0m	-
構造物取壊し工		
CO構造物取壊し	無筋	0.1
石積取壊し	t=200程度	1.4
AS舗装板破砕	t=50	-



TP=260.000

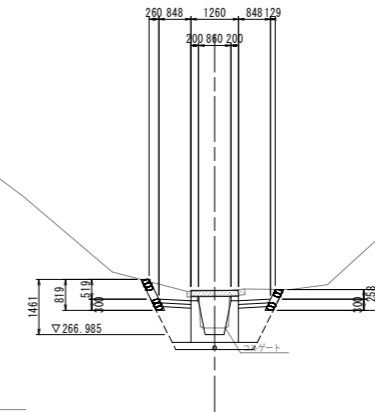
TP=260.000

NO. 6+16.0

QH-261 166
FH-266 985

作業土工		
床掘	土砂	-
埋戻し	W<1.0m	-
	1.0m≤W<4.0m	-
構造物取壊し工		
CO構造物取壊し	無筋	-
石積取壊し	t=200程度	-
AS舗装板破砕	t=50	-

※床掘取壊しは別途計上



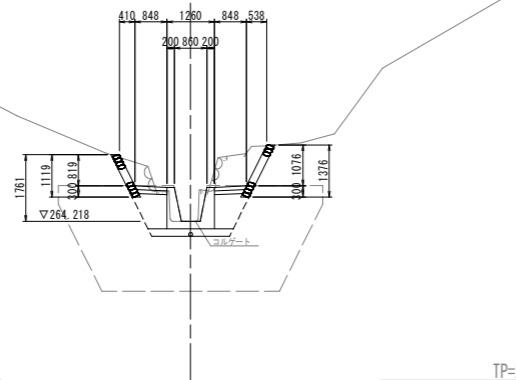
TP=265.000

TP=265.000

NO. 6+9.7

QH-264 218
FH-264 218

作業土工		
床掘	土砂	-
埋戻し	W<1.0m	-
	1.0m≤W<4.0m	-
構造物取壊し工		
CO構造物取壊し	無筋	-
石積取壊し	t=200程度	-
AS舗装板破砕	t=50	-



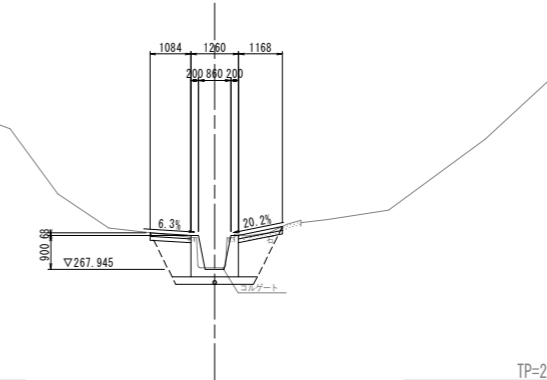
TP=260.000

TP=260.000

NO. 7

QH-267 987
FH-267 945

作業土工		
床掘	土砂	-
埋戻し	W<1.0m	-
	1.0m≤W<4.0m	-
構造物取壊し工		
CO構造物取壊し	無筋	-
石積取壊し	t=200程度	-
AS舗装板破砕	t=50	-



TP=265.000

TP=265.000

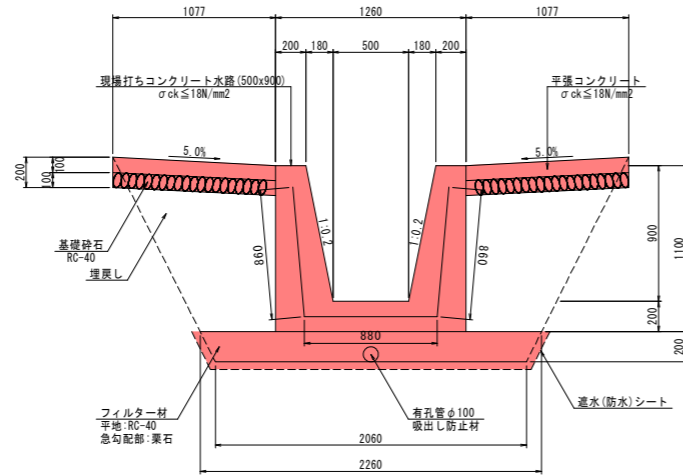
※水路合流部については現況復旧すること

実施設計図面

工事名	R8馬土 梶山地すべり 美・穴吹梶山 山腹水路工事		
路線名等	梶山地すべり防止区域		
工事箇所	美馬市穴吹町口山梶山		
図面名	横断面(3)		
縮尺	1/100	図面番号	6 / 10
会社名			
事業者名	徳島県美馬県土整備事務所		

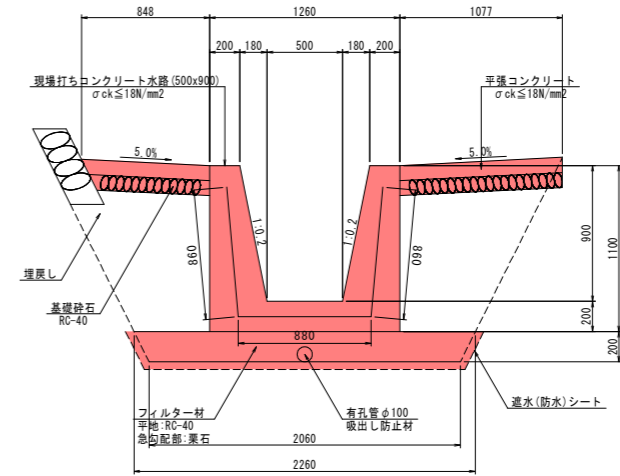
構造図(1)

1号コンクリート水路
1:25



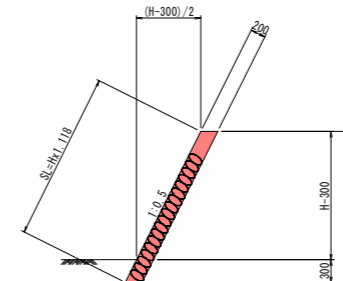
1号コンクリート水路		10.0m当り	
名称	規格	単位	数量
コンクリート水路	$\sigma_{ck} \leq 18N/mm^2$	m ³	7.7
型枠	一般型枠	m ²	36.4
平張コンクリート	$\sigma_{ck} \leq 18N/mm^2$	m ²	21.5
基礎砕石	RC-40, t=100	m ²	21.5
フィルター材	RC-40	m ³	4.3
基面整正	土砂	m ²	20.6
暗渠排水管	有孔管φ100	m	10.0
吸出し防止材		m ²	3.1
透水シート	t=10mm	m ²	25.1
目地材	t=10mm	m ²	0.8
止水板	CF200	m	2.6

2号コンクリート水路
1:25



2号コンクリート水路		10.0m当り	
名称	規格	単位	数量
コンクリート水路	$\sigma_{ck} \leq 18N/mm^2$	m ³	7.7
型枠	一般型枠	m ²	36.4
平張コンクリート	$\sigma_{ck} \leq 18N/mm^2$	m ²	19.3
基礎砕石	RC-40, t=100	m ²	19.3
フィルター材	RC-40	m ³	4.3
基面整正	土砂	m ²	20.6
暗渠排水管	有孔管φ100	m	10.0
吸出し防止材		m ²	3.1
透水シート	t=10mm	m ²	25.1
目地材	t=10mm	m ²	0.8
止水板	CF200	m	2.6

練石積
1:50



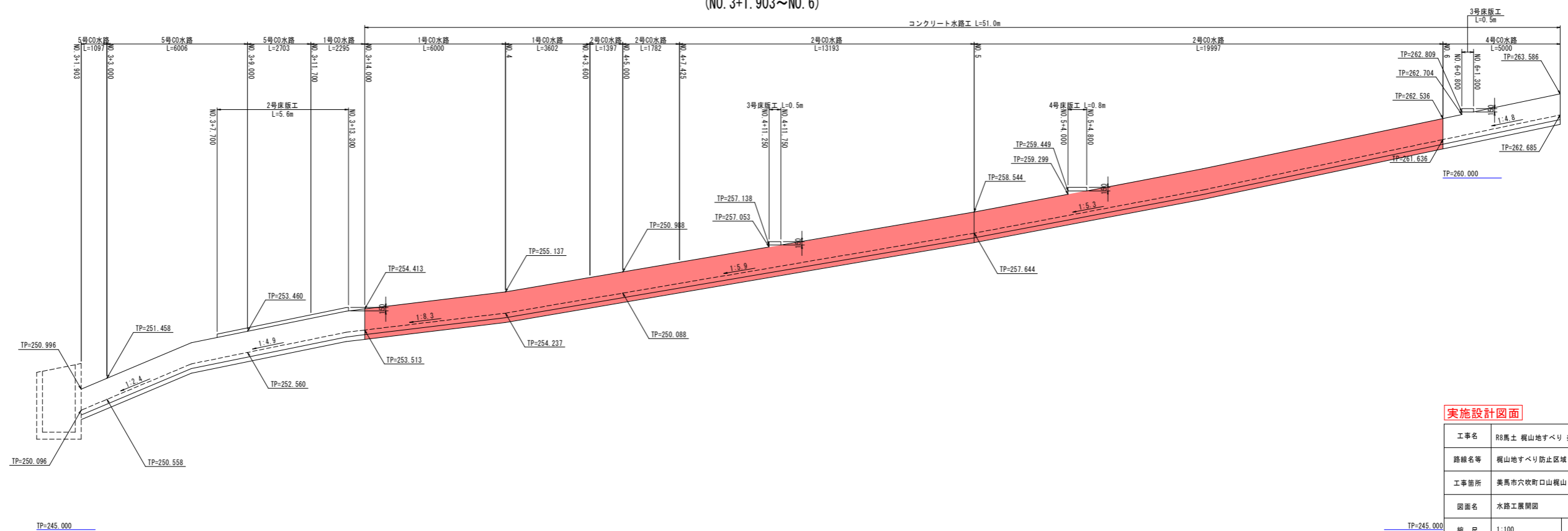
実施設計図面

工事名	R8馬土 梶山地すべり 美・穴吹梶山 山腹水路工事		
路線名等	梶山地すべり防止区域		
工事箇所	美馬市穴吹町口山梶山		
図面名	構造図(1)		
縮尺	図示	図面番号	7 / 10
事業者名	徳島県美馬県土整備事務所		

水路工展開図

1:100

水路工展開図 (NO. 3+1.903~NO. 6)



実施設計図面

工事名	R8馬土 梶山地すべり 美・穴吹梶山 山腹水路工事		
路線名等	梶山地すべり防止区域		
工事箇所	美馬市穴吹町口山梶山		
図面名	水路工展開図		
縮尺	1:100	図面番号	8 / 10
会社名			
事業者名	徳島県美馬県土整備事務所		

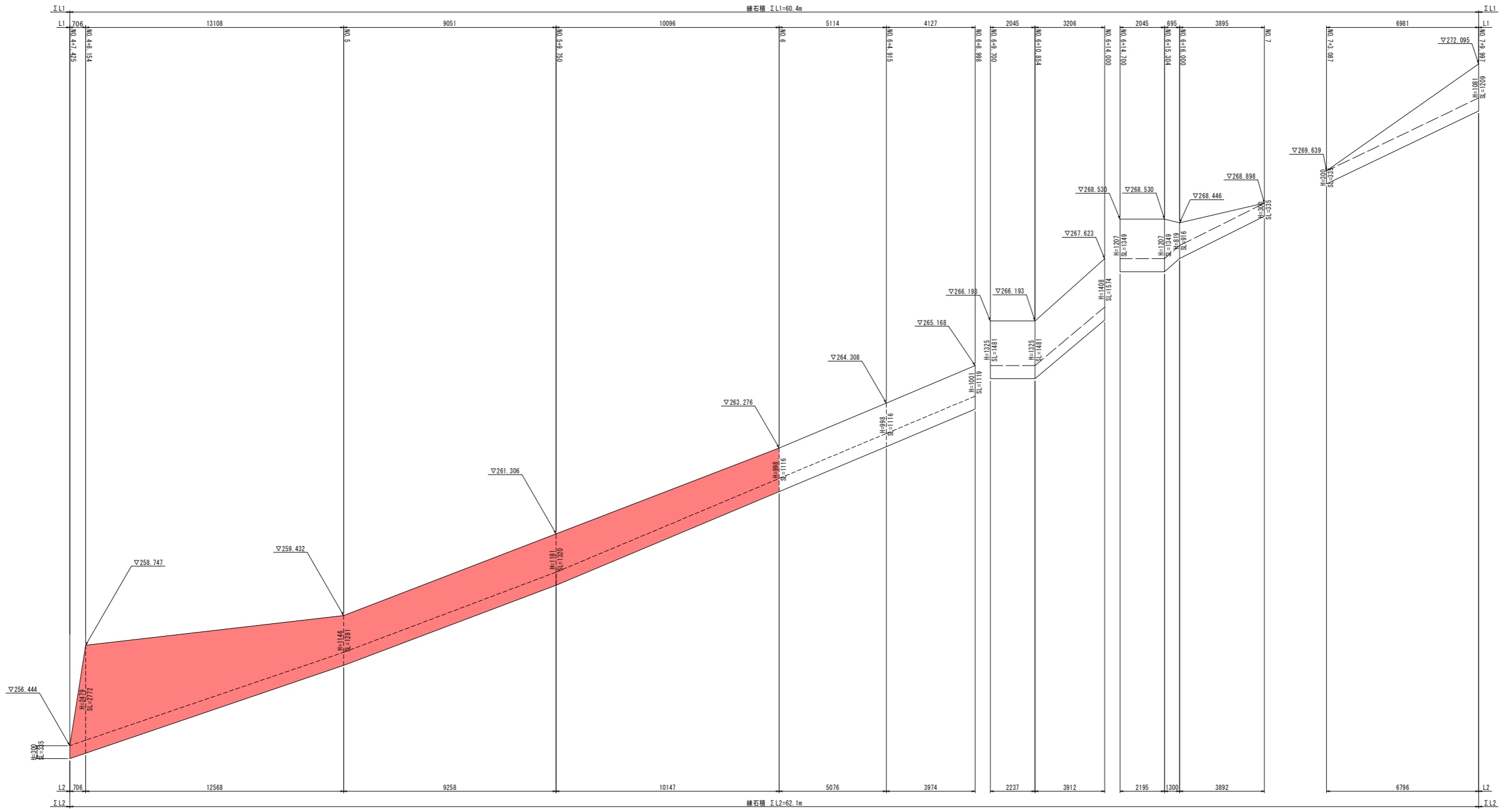
TP=245.000

TP=245.000

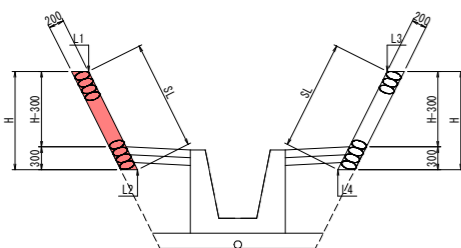
練石積展開図(1)

左岸側練石積展開図(NO. 4+7.425~NO. 7+7.997)

V=1/50
H=1/100



練石標準断面図
1:50



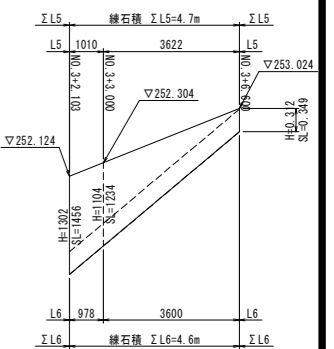
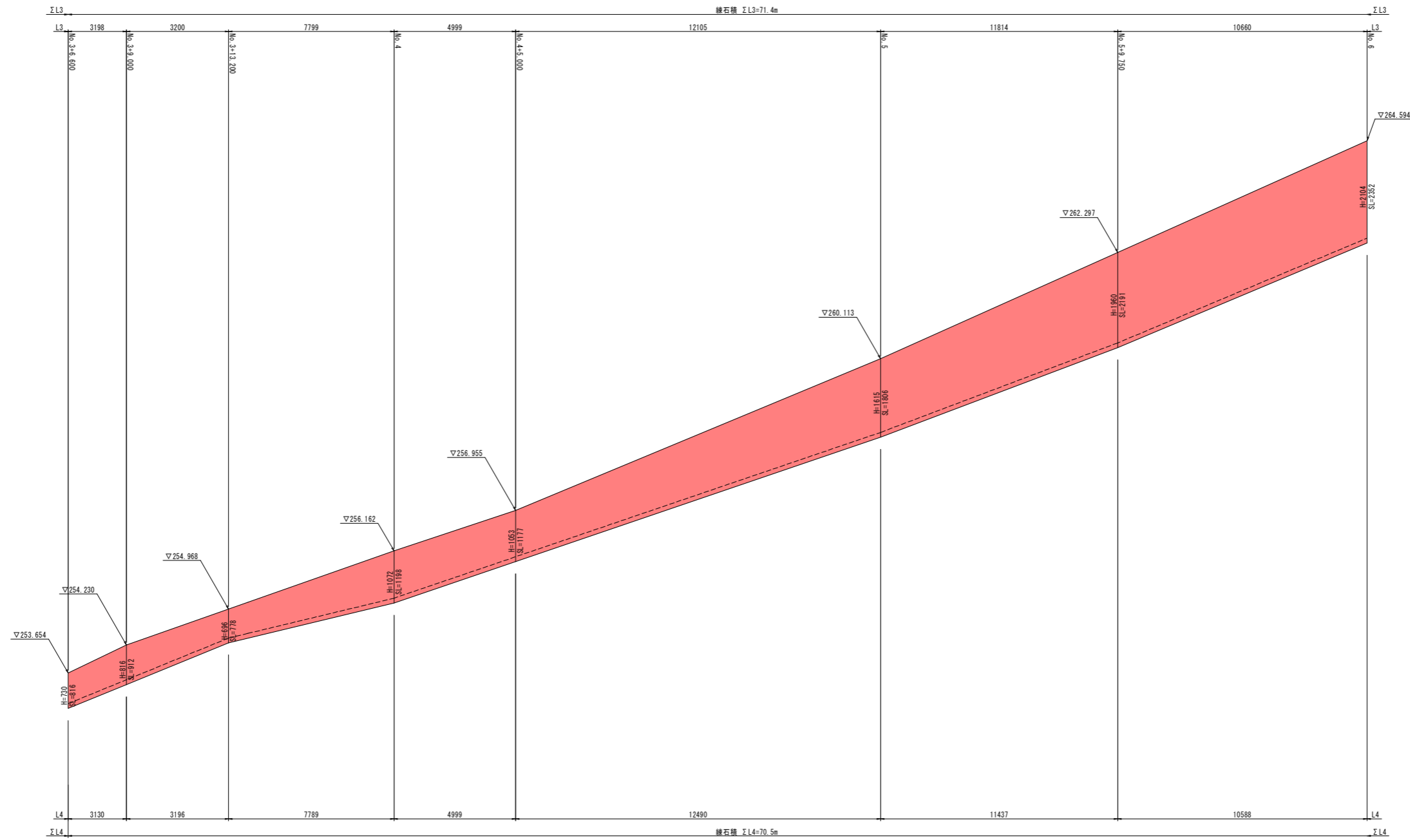
実施設計図面

工事名	R8馬土 槻山地すべり 美・穴吹槻山 山腹水路工事		
路線名等	槻山地すべり防止区域		
工事箇所	美馬市穴吹町口山槻山		
図面名	練石積展開図(1)		
縮尺	図示	図面番号	9 / 10
会社名			
事業者名	徳島県美馬県土整備事務所		

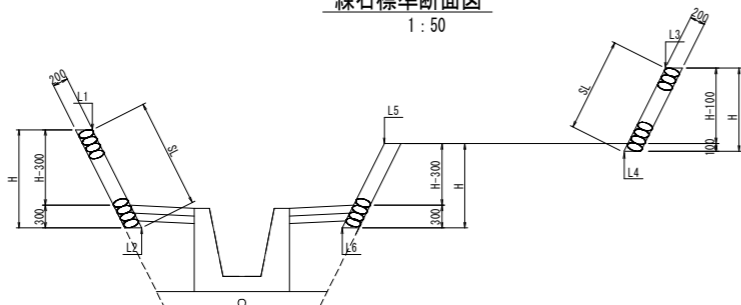
練石積展開図(2)

右岸側練石積展開図(No. 3~No. 6+8.998)

V=1/50
H=1/100



練石標準断面図
1:50



実施設計図面

工事名	R8馬土 槻山地すべり 美・穴吹槻山 山腹水路工事		
路線名等	槻山地すべり防止区域		
工事箇所	美馬市穴吹町口山槻山		
図面名	練石積展開図(2)		
縮尺	図示	図面番号	10 / 10
会社名			
事業者名	徳島県美馬県土整備事務所		